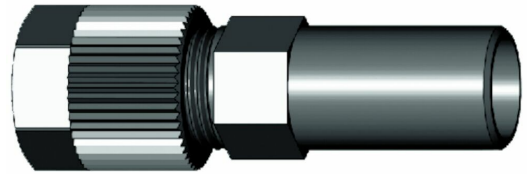


## SO 31821 - PA Reduksjons kobling

### Beskrivelse

- For minskning PA
- PN 10



Med forbehold om konstruksjonsendringer og tekniske endringer. Kan endres uten varsel

**GPA Flowsystem A/S**

Regnbueveien 9

NO-1405 Langhus

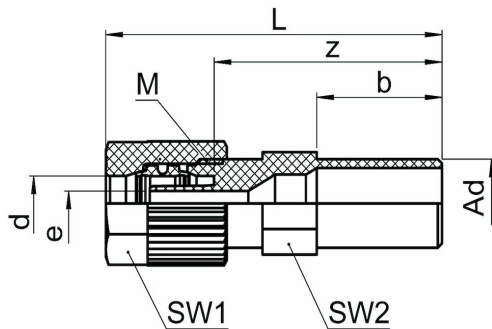
+47 (0)64-85 68 00

info@gpa.no

gpa.no

## SO 31821 - PA Reduksjons kobling

### Teknisk spesifikasjon



Artikkelnr	d	AD	bar	L	z	e	M	SW1	SW2	b
1681800140	6/4	8	10	37	26.4	2.8	10 x 1	12	10	14.5
1681800175	6/4	10	10	39	27.5	2.8	10 x 1	12	10	15
1681800190	8/6	10	10	39.5	27.5	4.8	12 x 1	14	12	15.5
1681800215	6/4	12	10	42	32	2.8	10 x 1	12	10	19
1681800225	8/6	12	10	43.5	32	4.8	12 x 1	14	12	19
1681800240	10/8	12	10	45	32	6.6	14 x 1	17	14	19
1681800242	10/7	12	10	45	31.5	5.6	14 x 1	17	14	19

Med forbehold om konstruksjonsendringer og tekniske endringer. Kan endres uten varsel

GPA Flowsystem A/S

Regnbueveien 9

NO-1405 Langhus

+47 (0)64-85 68 00

info@gpa.no

gpa.no